

**GAWASHA QATAR ARASINA SIPATLI ISLEW BERIW MASHINASININ
JUMISSHI ORGANLARIN JAYLASTIRIW**

Bayniyazova Nilufar
3-kurs student,

Qudaybergenova Q.E.
ilim izertlewshi

Ilimiy basshi docent **Utemuratova D.**
Qaraqalpaqstan awıl xojalıǵı hám agrotexnologiyalar instituti

DOI: <https://doi.org/10.5281/zenodo.15644036>

Annotasiya. Jabayı ot - shoplerdi joq etiw hám qorgaw zonasın jumsartıp ketiw ushın (ádette gawasha qatar arasına birinshi hám ekinshi islew beriwde) kultivatorlarǵa rotociyon juldızsha hám pıshaqlar menen birgelikte tereń jumsartıw yamasa oq jay sıyaqlı lapalar ornatılıwı kerek.

Rotasiyon juldızshalar kultivator sekciyasına qolay jaylastırılıwında chetki juldızsha nallerinen 4-5 *sm* aralıqta júrip, 3-5 *sm* terenlikte islew berilse, pıshaqlar nállerden 10-12 *sm* uzaqlıqta hám 6-8 *sm* terenlikte, tereń jumsartqısh yamasa oq jay sıyaqlı lapa bolsa, qatar arasına 12-14 *sm* terenlikte islew beriwshi oq-jay sıyaqlı boladı.

Gawasha nállerine ziyan kelmesligi hám topıraq qatlamınıń sıpatlı jumsartılıwın táminlew ushın jumıs organlarınıń júriw terenligin hámde nallerge eń shette júriwshi jumısshı organlarınıń júriw terenligi hámde nállerden shetleniw aralıqları (qorgaw zonasın) tuwrı sazlawǵa qattı itibar beriw kerek.

Kultivatorlardı mawsimde onimli qollanıw ushın 8 túrdegi jumısshı organları menen tolıq taminlep qoyıw kerek. 60 *sm* li qatar aralarına islew beriw ushın tayarlangan kultivatorlar ushın jámi 68 dana, 90 *sm* qatar araları ushın 84 dana jumısshı organlar kerek boladı. Traktordıń jetekshi dońgelekleri aldına bir danadan tereń jumsartıwshi yamasa oq jay sıyaqlı lapa ornatılıp, kultivatorǵa jámi 23 dana jumıs organı ornatıladı.

Gawasha qatar arasına islew beriw mashinasın ilmiy izertlewler

Gawasha qatar aralarına sıpatlı islew beriw ushın jumıs organların tuwrı tańlaw hám jaylastırıw kerek boladı. Jabayı ot - shoplerdi joq etiw hám qorgaw zonasın jumsartıp ketiw ushın (ádette gawasha qatar arasına birinshi hám ekinshi islew beriwde) kultivatorlarǵa rotociyon juldızsha hám pıshaqlar menen birgelikte tereń jumsartıw yamasa oq jay sıyaqlı lapalar ornatılıwı kerek.

60 *sm* qatar aralarına islew beriw ushın har bir qatar eki jup rotasiyon juldızshalar, enin qamtıw kenligi 165 *mm* bolǵan pıshaq hám bir danadan tereń

jumsartqıshı, pıshaq hám bir dana tereń jumsartqısh yamasa oq jay sıyaqlı pánje kerek boladı. Al, qaptal (shetki) qatar aralıǵına bolsa, bir jup juldızsha, pıshaq hám tereń jumsartqısh yamasa oq jay sıyaqlı lapa jaylastırıladı

(1-suwret). Bunnan basqa traktordıń jetekshi dońgelekleri aldına bir danadan tereń jumsartıwshı yamasa oq jay sıyaqlı lapa ornatılıp, kultivatorǵa jámi 23 dana jumıs organı ornatıladı.

Gawasha nállerine zıyan kelmesligi hám topıraq qatlamınıń sıpatlı jumsartılıwın táminlew ushın jumıs organlarınıń júriw tereńligin hámde nallerge eń shette júriwshı jumısshı organlarınıń júriw tereńligi hámde nállerden shetleniw aralıqları (qorǵaw zonasın) tuwrı sazlawǵa qattı itibar beriw kerek.

Rotasiyon juldızshalar kultivator sekciyasına qolay jaylastırılıwında chetki juldızsha nallerinen 4-5 *sm* aralıqta júrip, 3-5 *sm* tereńlikte islew berilse, pıshaqlar nállerden 10-12 *sm* uzaqlıqta hám 6-8 *sm* tereńlikte, tereń jumsartqısh yamasa oq jay sıyaqlı lapa bolsa, qatar arasına 12-14 *sm* tereńlikte islew beriwshı oq-jay sıyaqlı boladı.

90 *sm* qatar aralarına islew beriw ushın hár bir qatar aralıǵına eki jup rotaciyon juldızsha, tórt dana pıshaq hám bir dana tereń jumsartıwshı yamasa oq-jay sıyaqlı panje, qaptal qatar aralıǵına bolsa bir jup juldızsha, eki dana pıshaq hám tereń jumsartqısh yamasa oq - jay sıyaqlı panje jaylastırıladı. Traktordıń jetekshi dońgelekleri aldına bir danadan tereń jumsartqısh yamasa oq jay sıyaqlı lapa ornatılıp, kultivatorǵa jámi 31 dana jumıs organı jaylastırıladı.

Rotaciyan juldızshalar bul jerdede nállerden 4-5 *sm* aralıqta hám 3-5 *sm* tereńlikte ornatıladı.

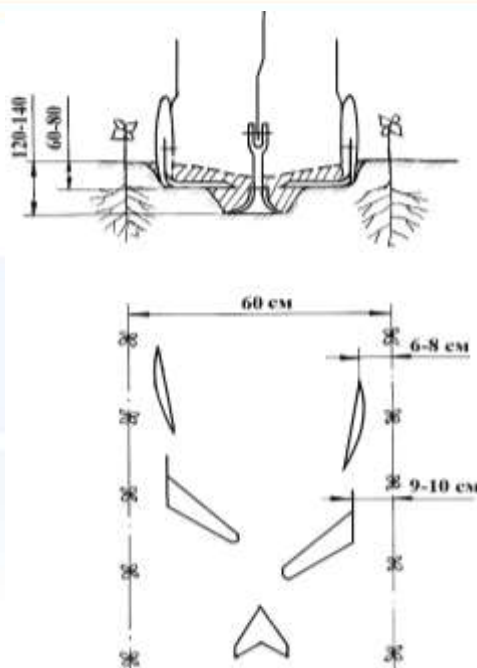
Pıshaqlar qatar arasına qarap tereńlesip baratuǵun etip ornatıladı. Bunda nallerge jaqınaraq jaylasqan birinshi jup pıshaqlar 6-8 *sm*, qatar ortasına jaqınaraq jaylasqan ekinshi jup pıshaqlar 8-10 *sm* tereńlikke, tereń jumsartqısh yamasa oq-jay sıyaqlı lapa bolsa qatar ortasına 14-16 *sm* tereńlikke ornatıladı.

Topıraǵı tıǵızlanıp ketken atızlarda pıshaqlar arqasınan qosımsha turde jumsartqısh lapalar ornatıladı.

Topıraqtıń mexanik quramı awır bolǵan, ósimlik qaldıqları hám jabayı ot-shopleri kóp bolǵan atızlarda rotasiyon juldızshalar ornına lapalı jumsartqıshlardan paydalanıw maxsetke muwapıq boladı. Bunda lapaların náller qatarı kosherinen 6-8 *sm* uzaqlıqta, 5-6 *sm* tereńlikke ornatiw kerek boladı. Basqa jumıs organları komplekti hám olardı komplektlep jaylastırw ólshemleri ózgermeydi.

Paxta suwǵarılǵannan keyin qatar aralarına islew beriw jumısları jumsartqısh lapaları jardeminde orınlanadı.

“JASLARDIŇ ILIMDE TUTQAN ORNI” atamasındaǵı XV respublikalıq ilimiy teoriyalıq konferenciya



Qatar aralıǵı 60 sm bolǵan ǵawasha atızında jumısshı organlarınıń jaylastırılıw sxeması.

Kultivatorlardı mawsimde onimli qollanıw ushın 8 túrdegi jumısshı organları menen tolıq taminlep qoyıw gerek. 60 sm li qatar aralarına islew beriw ushın tayarlanǵan kultivatorlar ushın jámi 68 dana, 90 sm qatar araları ushın 84 dana jumısshı organlar gerek boladı.

Egin qatar arasına islew beriwshi kultivatordıń úskenelengen jumısshı organları hám sanı.

Tablica

Jumısshı organlar ataması ham modeli	Jumısshı organlar sanı, dana	
	60 sm qatar araları ushın	90 sm qatar araları ushın
Jetilistirilgen britva:		
- oń	2	4
- shep	2	4

Kultivatorlardı máwsimde onimli qollanıw ushın 8 túrdegi jumısshı organlar menen tolıq uskenelep qoyıw gerek boladı.

60 sm li qatar aralarında isletiw ushın tayarlanǵan kultivatorlar ushın jámi 68 dana, 90 sm qatar araları ushın 84 dana jumısshı organları gerek boladı.

“JASLARDIŃ ILIMDE TUTQAN ORNI” atamasındađı XV respublikalıq ilimiy teoriyalıq konferenciya

Qollanılgan ádebiyatlar:

1. M.Soumarova., T.Abdillaev (2021), Qishloq xujalik mashinalari. Qishloq xujaligi mashinalari. Toshkent. «O'QITUVCHI» nashriyot-matboat ijodiy uyi. Toshkent – 2009
2. В.Е.Комаристов.,Н.О.Дунай. Сельскохозяйственные машины. Москва. 1984. - 480 стр.
3. F.Mamatov., I.G.Temirov., D.T.Utemuratova. Awıl xojalıđı mashinaları. Qarshi. «INTELLEKT» BASPASI 2023 355 baraq.
4. F.Mamatov., I.G.Temirov., D.T.Utemuratova. Awıl xojalıđı mashinaları. Qarshi. «INTELLEKT» BASPASI 2024. 397 baraq.
5. Утемуратова Д.Т. «Обоснование параметров плоскорежущей лапы-бритвы хлопкового культиватора» Ташкент -2019.